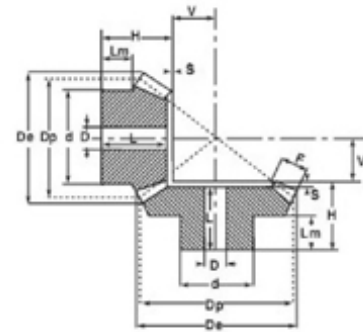


**Bevel gear pairs with usual axes - Type A**

Pressure angel 20°

Ratio: 1:1

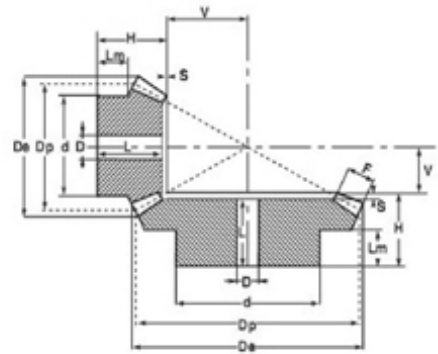


M	Z	Dp	De	F	H	d	D	L	V	S	Lm
1.5	16	24	26.12	6	18.9	20.3	8	16.9	7.1	2	12
	20	30	32.12	10	20	22	10	18	7.4	2	8.5
	25	37.5	39.62	10	23	28	10	21	11.09	2	12
	30	45	47.12	12	25	30	12	22.5	13.35	2.5	12
2	16	32	34.83	8	23.5	25.3	8	20.5	9.5	3	14
	20	40	42.83	12	25	32	10	22	10.78	3	12
	25	50	52.82	14	28	40	12	25	14.28	3	12.3
	30	60	62.83	16	30	50	12	27	17.78	3	12.8
2.5	16	40	43.53	10	28.1	30.3	12	24.6	11.9	3	15
	20	50	53.53	12	30.5	40	12	27	15.43	3.5	16
	25	62.5	66	15	33.5	50	15	30	19.48	3.5	16
	30	75	78.53	18	35.5	55	15	32	23.63	3.5	16
3	16	48	52.25	12	31.7	40.3	12	27.7	14.3	4	18
	20	60	64.24	18	35	45	15	31	16	4	13.6
	25	75	79.24	20	38	55	15	34	22	4	16
	30	90	94.24	22	40	60	20	36	28	4	17
3.5	16	56	60.95	14	36.4	45.3	16	31.9	16.6	4.5	20
	20	70	74.95	22	40.5	55	15	36	18.13	4.5	17
	25	87.5	92.45	26	43.5	65	20	39	23.97	4.5	18
	30	105	109.95	30	48	70	20	43.5	30.02	4.5	19
4	16	64	69.65	15	44.3	50.3	16	39.3	19.7	5	25
	20	80	85.65	25	43	60	18	38	20.74	5	18
	25	100	105.65	28	45	70	20	40	28.5	5	18
	30	120	125.65	32	48	80	20	43	35.67	5	16
4.5	16	72	78.38	17.5	46.3	55.3	20	40.3	21.7	6	25
	20	90	96.38	28	48	65	20	42	23.41	6	18
	25	112.5	118.8	32	50	75	20	44	31.76	6	18
	30	135	141.38	35	53	90	20	47	40.82	6	17

### Bevel gear pairs with usual axes - Type A

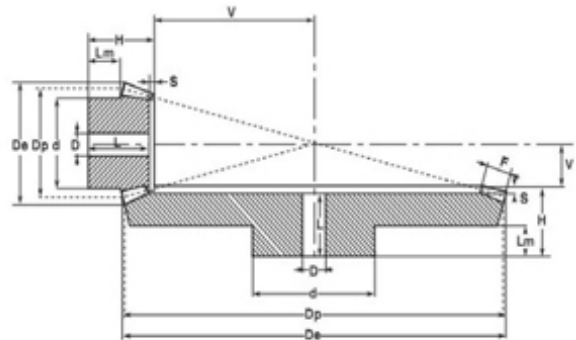
Pressure angle 20°

Ratio: 1:2



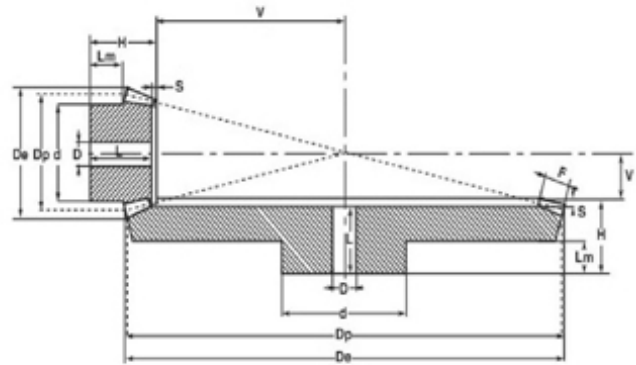
M	Z	Dp	De	F	H	d	D	L	V	S	Lm
1.5	16	24	26.68	8	19.5	21	10	18	16.33	1.5	11.3
	32	48	49.34	8	20	32	12	17	7.45	3	10
2	16	32	35.57	10	23	26	10	21	22.41	2	11.9
	32	64	65.78	10	25	40	12	21	10.21	4	10
2.5	16	40	44.47	12	27.5	34	12	25	28.38	2.5	14.4
	32	80	82.23	12	25	50	15	20	12.97	5	10
3	16	48	53.36	15	28	40	15	25	33.64	3	11.6
	32	96	98.68	15	30	60	15	24	15.31	6	10
3.5	16	56	62.26	18	33.5	48	15	30	38.83	3.5	14.4
	32	112	115.12	18	31	70	20	24	17.77	7	10
4	16	64	71.15	20	36	50	15	32	44.81	4	13.4
	32	128	131.57	20	32	80	20	24	20.42	8	10
4.5	16	72	80.05	22	39.5	60	20	35	51	4.5	15.4
	32	144	148	22	36	90	20	27	23.21	9	10

**Bevel gear pairs with usual axes - Type A**  
**Pressure angel 20°**  
**Ratio: 1:3**



M	Z	Dp	De	F	H	d	D	L	V	S	Lm
1.5	16	24	26.82	12	24	20	10	23	24.42	1	11.7
	48	72	72.95	12	20	50	12	17	7.27	3	10
2	16	32	35.8	15	28.5	26	12	27	33.26	1.5	12.4
	48	96	97.26	15	23	60	15	19	9.9	4	10
2.5	16	40	44.74	18	32	32	12	30	42.41	1.5	13
	48	120	121.58	18	26	70	20	21	12.6	5	10
3	16	48	53.69	18	32	40	15	30	54.25	2	12.1
	48	144	145.9	18	29	80	20	23	16.2	6	10
3.5	16	56	62.64	22	38	48	15	35.5	62.29	2.5	15
	48	168	170.21	22	31	90	20	24	18.48	7	10
4	16	64	71.59	25	41.5	55	20	38.5	71.23	3	15.2
	48	192	194.53	25	33	100	20	25	21.2	8	10
4.5	16	72	80.53	28	53	60	20	50	80.27	3	23.4
	48	216	218.84	28	49	100	20	40	23.93	9	18
5	16	80	89.48	35	60	60	20	57	85.61	3	22.5
	48	240	243.16	35	50	150	20	40	25.45	10	20

**Bevel gear pairs with usual axes - Type A**  
**Pressure angle 20°**  
**Ratio: 1:4**

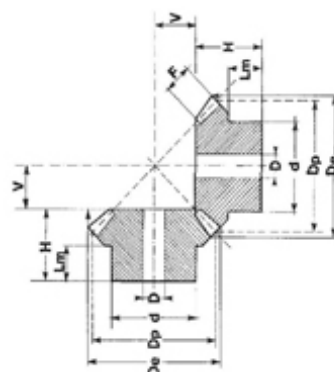


M	Z	Dp	De	F	H	d	D	L	V	S	Lm
1.5	16	24	26.91	12	25	18	10	24	36.02	1	12.2
	64	96	96.73	12	22	70	15	19	8.53	3	10
2	16	32	35.88	15	24	25	12	23	49.07	1	8.2
	64	128	128.97	15	24	80	20	20	11.79	4	10
2.5	16	40	44.85	18	30.5	30	12	29	61.99	1.5	11.7
	64	160	161.21	18	29	90	20	24	13.77	5	10
3	16	48	53.82	22	34	40	15	32	74.05	2	11
	64	192	193.45	22	30	100	20	24	16.41	6	10
3.5	16	56	62.8	25	45	48	15	43	87.13	2	19.1
	64	224	225.7	25	50	100	20	43	19.32	7	22
4	16	64	71.76	30	50	50	20	48	98.21	2	18.5
	64	256	257.94	30	50	120	20	42	21.72	8	20
4.5	16	72	80.73	32	53	55	20	50.5	112.08	2.5	19
	64	288	290.18	32	53	130	20	44	24.83	9	23
5	16	80	89.7	35	58	60	20	55.5	125.06	2.5	20.6
	64	320	322.42	35	58	150	20	48	27.65	10	25

### Bevel gear pairs with usual axes - Type B

Pressure angel 20°

Ratio: 1:1

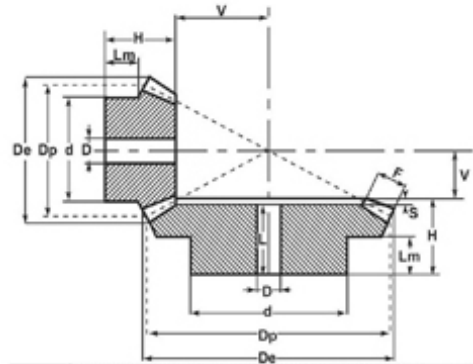


M	Z	De	Dp	H	F	d	D	V	Lm
1	16	17,4	16,0	11,2	4	13,3	4	4,80	6,5
	19	20,4	19,0	11,8	4	15,3	4	6,20	6,5
	22	23,4	22,0	12,8	4,7	16,3	5	7,20	6,5
	26	27,4	26,0	13,3	5,5	20,3	5	8,70	7
	30	31,4	30,0	16	6,4	20,3	5	10,00	8
1,5	16	26,1	24,0	18,9	6	20,3	8	7,10	12
	19	30,6	28,5	21,3	7	20,3	8	8,70	12
	22	35,1	33,0	22,5	7,5	25,3	8	10,50	12
	26	41,4	39,0	23,2	8,5	28,3	8	12,80	12
	30	47,1	45,0	27,2	10	30,3	12	14,80	12
2	16	34,8	32,0	23,5	8	25,3	8	9,50	14
	19	40,8	38,0	24,2	9	25,3	8	11,80	12
	22	46,8	44,0	27,9	10	30,3	12	14,10	14
	26	54,8	52,0	31,4	12	35,3	12	16,60	14
	30	62,8	60,0	34,1	13	40,3	14	19,90	17
2,5	16	43,5	40,0	28,1	10	30,3	12	11,90	15
	19	51,0	47,5	27,1	11	35,3	12	14,90	13
	22	58,5	55,0	30,1	12	45,3	16	17,90	16
	26	68,5	65,0	33,2	15	45,3	16	20,80	16
	30	78,5	75,0	39	16	50,3	16	25,00	20
3	16	52,5	48,0	31,7	12	40,3	12	14,30	18
	19	61,2	57,0	36	13	40,3	14	18,00	17
	22	70,2	66,0	36,9	15	50,3	16	21,10	17
	26	82,2	78,0	38,4	17	50,3	16	25,60	18
	30	94,2	90,0	43,8	19	60,3	20	30,20	22
3,5	16	60,9	56,0	36,4	14	45,3	16	16,60	20
	19	71,5	66,5	37,8	15	50,3	18	21,00	19
	22	81,9	77,0	39,1	17	55,3	20	24,90	18
	26	96,0	91,0	43,35	20	62,3	20	29,70	20
	30	110,0	105,0	47,1	23	70,3	20	34,90	22
4	16	69,7	64,0	44,3	15	50,3	16	19,70	25
	19	81,7	76,0	44,4	18	55,3	20	23,60	22
	22	93,7	88,0	45,9	20	60,3	20	28,10	22
	26	109,7	104,0	48	25	70,3	20	34,00	22
	30	125,7	120,0	54,2	26	80,3	25	39,80	25
4,5	16	78,4	72,0	46,3	17,5	55,3	20	21,70	25
	19	91,8	85,5	49	20	62,3	20	26,57	25
	22	105,3	99,0	50,1	22	70,3	20	31,90	25
	26	123,0	117,0	54,7	25	75,3	20	38,60	26
	30	141,4	135,0	60	29	80,3	25	45,00	28
5	16	87,1	80,0	48,9	18	60,3	20	25,10	25
	19	102,1	95,0	52,2	22	60,3	20	29,80	25
	22	117,1	110,0	58,2	24	80,3	25	35,80	30
	26	137,1	130,0	62,7	29	80,3	25	42,30	30
	30	157,1	150,0	68,9	32	80,3	30	50,10	35

### Bevel gear pairs with usual axes - Type B

Pressure angel 20°

Ratio: 1:1.5

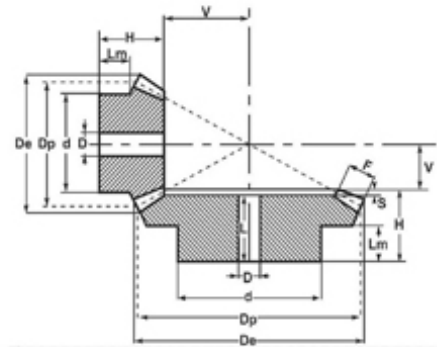


M	Z	De	Dp	H	F	d	D	V	L	Lm	S
1	16	18.1	16	12	4.3	13.3	4	8		7	
	24	24.8	24	14.8	4.3	20.3	5	5.2	13.3	9.3	1.5
1.5	16	27.1	24	20.3	8	20.3	8	10.7		11.8	
	24	37.2	36	24.9	8	28.3	8	7.1	22.7	16	2.2
2	16	36.2	32	25.2	10	25.3	8	14.8		13.8	
	24	49.7	48	27.2	10	32.3	8	9.8	24.7	16	2.5
2.5	16	45.2	40	30.8	13	32.3	12	18.2		16.4	
	24	62.1	60	34	13	45.3	16	12	30.8	20	3.2
3	16	54.3	48	32.4	14.5	40.3	12	22.6		16.4	
	24	74.5	72	36.2	14.5	55.3	16	14.8	32	20	4.2
3.5	16	63.3	56	40.4	18	45.3	16	25.6		20.4	
	24	86.9	84	44.2	18	55.3	20	16.8	40	25	4.2
4	16	72.4	64	46.8	18	50.3	16	31.2		25.4	
	24	99.3	96	45.5	18	60.3	20	20.5	40	25	5.5
4.5	16	81.4	72	47.6	20	60.3	20	35.4		25.1	
	24	111.7	108	57.8	20	80.3	25	23.2	51.3	35	6.5
5	16	90.5	80	54.1	24	60.3	25	37.9		25.4	
	24	124.1	120	61.1	24	80.3	30	24.9	54.5	35	6.6

**Bevel gear pairs with usual axes - Type B**

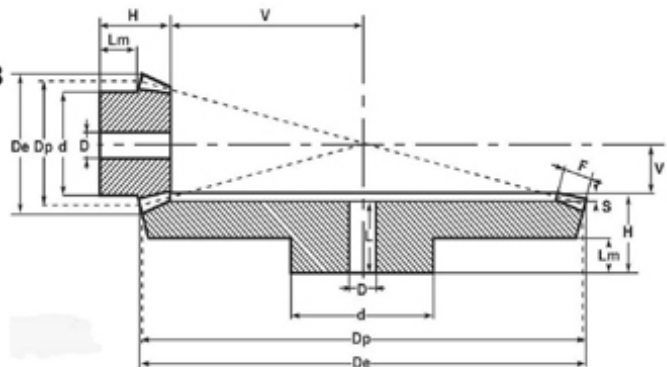
Pressure angel 20°

Ratio: 1:2



M	Z	De	Dp	H	F	d	D	V	L	Lm	S
1	15	17.4	15	11.9	5	13.3	4	10.1		6.5	
	30	30.6	30	15.1	5	20.3	5	4.9	13.7	9	1.4
1.5	15	26.1	22.5	21.1	9	19.3	8	13.9		11.9	
	30	45.9	45	25.2	9	32.3	8	6.8	23	16	2.2
2	15	34.8	30	26	11.5	25.3	8	19		14.1	
	30	61.2	60	29.8	11.5	40.3	14	9.2	26.8	18	3
2.5	15	43.5	37.5	31.8	15	32.3	12	23.2		16.2	
	30	76.5	75	33.7	15	45.3	16	11.3	30	20	3.7
3	15	52.2	45	37.3	17	40.3	12	28.7		19.9	
	30	91.8	90	42.1	17	55.3	16	13.9	38	25	4.1
3.5	15	60.9	52.5	46.1	20.5	45.3	16	32.9		24.7	
	30	107.1	105	45	20.5	60.3	20	16	40	25	5
4	15	69.6	60	48.6	22.5	50.3	20	38.4		24.6	
	30	122.3	120	57.3	22.5	80.3	25	18.7	51.9	35	5.4
4.5	15	78.3	67.5	51.4	26	60.3	20	42.6		24.7	
	30	137.6	135	60.3	26	80.3	30	20.7	54.3	35	6
5	15	87	75	57.6	30	60.3	25	46.4		25.3	
	30	152.9	150	62.5	30	80.3	30	22.5	56	35	6.5

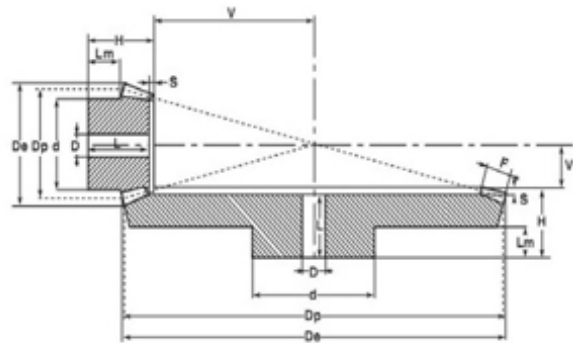
**Bevel gear pairs with usual axes - Type B**  
**Pressure angel 20°**  
**Ratio: 1:2.5**



M	Z	De	Dp	H	F	d	D	V	L	Lm	S
1	16	18,6	16	14,4	6,5	13,3	4	13,6		7,4	
	40	40,4	40	14,8	6,5	25,3	8	5,2	13	9	1,8
1,5	16	27,9	24	24,2	11,5	20,3	8	18,8		12,3	
	40	60,7	60	27,8	11,5	40,3	14	7,2	25,5	18	2,3
2	16	37,2	32	29,6	15	25,3	8	25,4		13,7	
	40	80,9	80	32,4	15	45,3	16	9,6	29	20	3,4
2, 5	16	46,4	40	38,4	19	32,3	12	31,6		18,5	
	40	101,1	100	39,8	19	55,3	16	12,2	35,9	25	3,9
3	16	55,7	48	41,9	21,5	40,3	16	39,1		19,6	
	40	121,4	120	47,9	21,5	60,3	20	15,1	44	30	3,9
3, 5	16	65,0	56	49,1	22,6	45,3	20	47,9		25	
	40	141,6	140	54,6	22,6	80,3	25	18,4	50	35	4,6
4	16	74,3	64	52,5	26	55,3	20	54,5		25,3	
	40	161,8	160	57	26	80,3	30	21,0	50,5	35	6,5
4,5	16	83,6	72	56,3	30	60,3	25	60,7		24,6	
	40	182,1	180	59,7	30	80,3	30	23,3	53	35	6,7
5	16	92,9	80	65,4	32	60,3	25	68,6		30,1	
	40	202,3	200	65,7	32	90,3	30	26,3	58,3	40	7,4

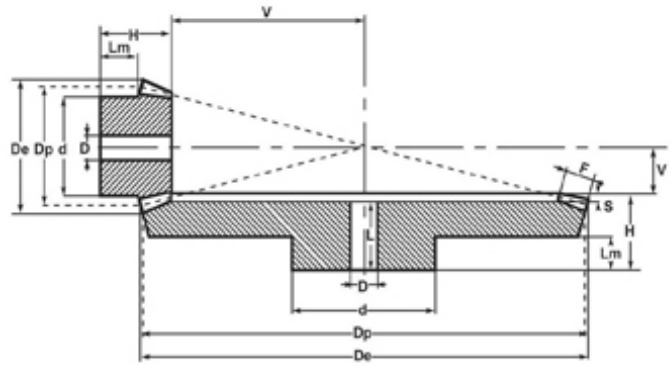


**Bevel gear pairs with usual axes - Type B**  
**Pressure angel 20°**  
**Ratio: 1:3**



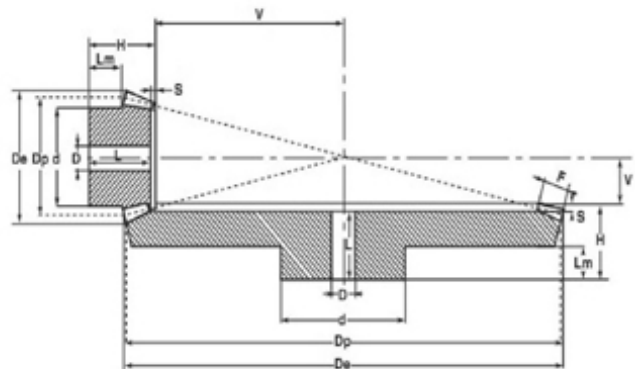
M	Z	De	Dp	H	F	d	D	V	L	Lm	S
1	15	17,7	15	16,6	7,1	13,3	4	15,4		9,2	
	45	45,3	45	17,1	7,1	25,3	8	4,9	15,2	10	1,9
1,5	15	26,5	22,5	22,6	10,5	19,3	8	23,4		11,7	
	45	68,1	67,5	29,6	10,5	45,3	14	7,4	34,6	20	2,4
2	15	35,4	30	28,9	14	25,3	8	31,1		14,2	
	45	90,8	90	32,1	14	45,3	16	9,9	28,4	20	3,7
2, 5	15	44,1	37,5	34,6	18	32,3	12	38,4		15,9	
	45	113,4	112,5	39,7	18	60,3	20	12,3	35,3	25	4,4
3	15	53,0	45	41,3	21	40,3	16	46,7		19,7	
	45	136,1	135	47,2	21	60,3	25	14,8	42	30	5,2
3, 5	15	61,9	52,5	49,6	23,5	45,3	20	55,4		25	
	45	158,8	157,5	54,4	23,5	80,3	25	17,6	48,6	35	5,8
4	15	70,7	60	54,3	27,5	50,3	20	62,7		25,4	
	45	181,5	180	57	27,5	80,3	30	20,0	50,5	35	6,5
4,5	15	79,5	67,5	55,2	28,5	55,3	25	72,8		24,8	
	45	204,2	202,5	63,9	28,5	90,3	30	23,1	57	40	6,9
5	15	88,4	75	65,3	33	60,3	25	79,7		30	
	45	226,9	225	66,7	33	90,3	30	25,3	59,2	40	7,5

**Bevel gear pairs with usual axes - Type B**  
**Pressure angle 20°**  
**Ratio: 1:3.5**



M	Z	De	Dp	H	F	d	D	V	L	Lm	S
1	16	18.7	16	16.6	8.7	13.3	4	19.4		7.6	
	56	56.3	56	16.7	8.7	30.3	8	5.3	14.2	10	2.5
1.5	16	28.1	24	24	12	20.3	8	30		11.5	
	56	84.5	84	34.8	12	45.3	14	8.2	32	25	2.8
2	16	37.5	32	30.9	16	25.3	8	40.1		14.1	
	56	112.6	12	37.1	16	55.3	16	10.9	33.3	25	3.8
2.5	16	46.8	40	38.9	20	32.3	14	50.1		17.9	
	56	140.8	140	44.4	20	60.3	20	13.6	40	30	4.4
3	16	56.2	48	49.9	24	40.3	16	60.1		24.9	
	56	169	168	52.7	24	80.3	25	16.3	47.5	35	5.2
3.5	16	65.6	56	52	25	25.5	20	73		25.5	
	56	197.1	196	55.1	25	80.3	25	19.9	49.1	35	6

**Bevel gear pairs with usual axes - Type B**  
**Pressure angel 20°**  
**Ratio: 1:4**



M	Z	De	Dp	H	F	d	D	V	L	Lm	S
1	15	17.8	15	17.2	9.3	13.3	4	20.8		7.7	
	60	60.3	60	17.1	9.3	30.3	8	4.9	15.2	10	1.9
1.5	15	26.7	22.5	23	11	20.3	8	34		11.7	
	60	90.4	90	34	11	50.3	16	8	31.2	25	2.8
2	15	35.6	30	31	16	25.3	8	44		14.4	
	60	120.6	120	37.6	16	60.3	16	10.4	24.2	25	3.4
2.5	15	44.5	37.5	38.1	19	32.3	14	55.9		18.4	
	60	150.7	150	44.8	19	60.3	20	13.2	40	30	4.8
3	15	53.3	45	48.1	23	40.3	16	66.9		24.5	
	60	180.8	180	53.2	23	80.3	25	15.8	48.2	35	5
3.5	15	62.2	52.5	52.1	26	45.3	20	78.9		25.1	
	60	211	210	60.4	26	90.3	30	18.6	54.4	40	6
4	15	71.1	60	55.1	30	50.3	20	89.9		23	
	60	241.1	240	60.8	30	90.3	30	21.2	53	40	7.8
4.5	15	79.97	67.5	57	32	52.3	20	102.9		23	
	60	271.2	270	62	32	90.3	30	24.3	53.5	40	8.5
5	15	88.8	75	62	34	55.3	20	115.7		25	
	60	301.3	300	65	34	90.3	30	27	55	40	10